

TENUTE ASSIALI RADICE TIPO RMTA - RMTO

Le tenute assiali RMTA e RMTO sono uno speciale ed innovativo progetto, prodotto e commercializzato da Eliche Radice s.p.a. e destinato a sostituire i tradizionali premitreccia.

Il particolare tipo di gomma autoestinguente usata per la costruzione delle tenute a base elastometrica 'CR' con caratteristiche speciali, può resistere al contatto con olio o grasso, garantisce bassi valori di attrito ed adatta per temperature di lavoro da -10° a +80°.

Le tenute RMTA e RMTO sono di ridotte dimensioni, di facile montaggio, sono fornite con le apposite fascette in acciaio inox, ed una confezione di grasso speciale al silicone resistente all'acqua di mare che ne riduce l'attrito e mantiene basse le temperature prodotte dalla rotazione dell'asse e di un'apposita protezione da inserire nella tenuta per facilitare il montaggio dell'asse.

Particolari progettuali presenti nelle tenute sono:

- raccordo nel quale avvitare la confezione di grasso, facilitando così l'inserimento dello stesso nella tenuta e di uno speciale tappo di chiusura;
- attacco di ingresso dell'acqua per la necessaria idrolubrificazione dell'asse e la possibilità di montare la tenuta sia sopra sia sotto la linea di galleggiamento;
- le tenute sono adatte per velocità scafo fino a 30 nodi.

RADICE AXIAL SEAL TYPE RMTA - RMTO

The RMTA and RMTO are a special and innovative product, produced and sold by Eliche Radice s.p.a., which is destined to replace the traditional packing. The self extinguishing rubber used to produce the RMTA has an elastometric base and it is a low-friction one which has also special characteristics of being oil-resistant and suitable for temperature from -10° to +80°. The seals RMTA and RMTO are of reduced dimensions, easily assembled and come complete with stainless steel clamps and to a dispenser of sea water-resistant silicone based grease, which reduces friction and keeps down the temperature produced by the propeller shaft rotation. Additionally there is a special protection to help the shaft fitting.

Project important points:

- entrance point for the lubricant grease, including a special closing cap, in order to help the insert on the seal;
- separate attachment for the water entrance in order to grant the necessary hydrolubrication of the shaft and the possibility to mount the seal above or under floating water;
- both type of seals are suitable for speed up to 30 knots.

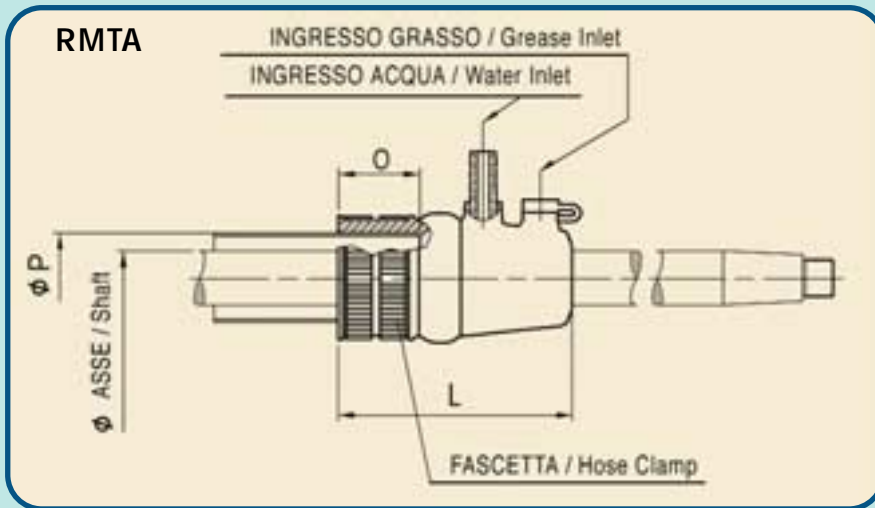


Tenuta assiale tipo RMTA
Axial seal RMTA type



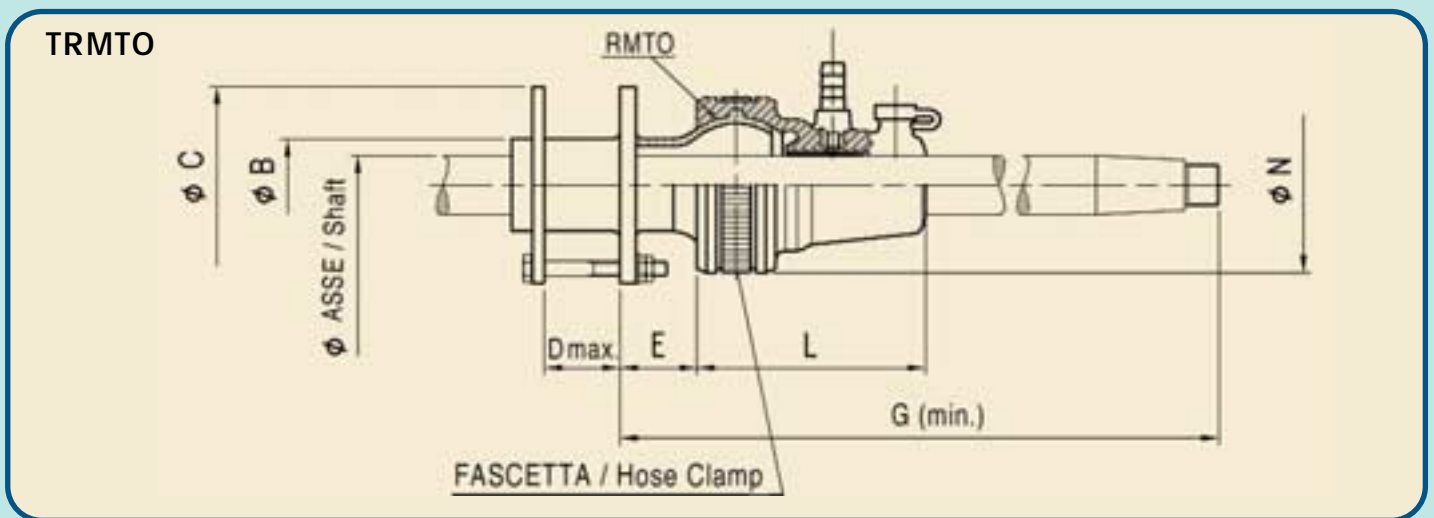
Tenuta assiale tipo RMTO
Axial seal RMTO type

TENUTA ASSIALE RMTA - Axial seal RMTA type

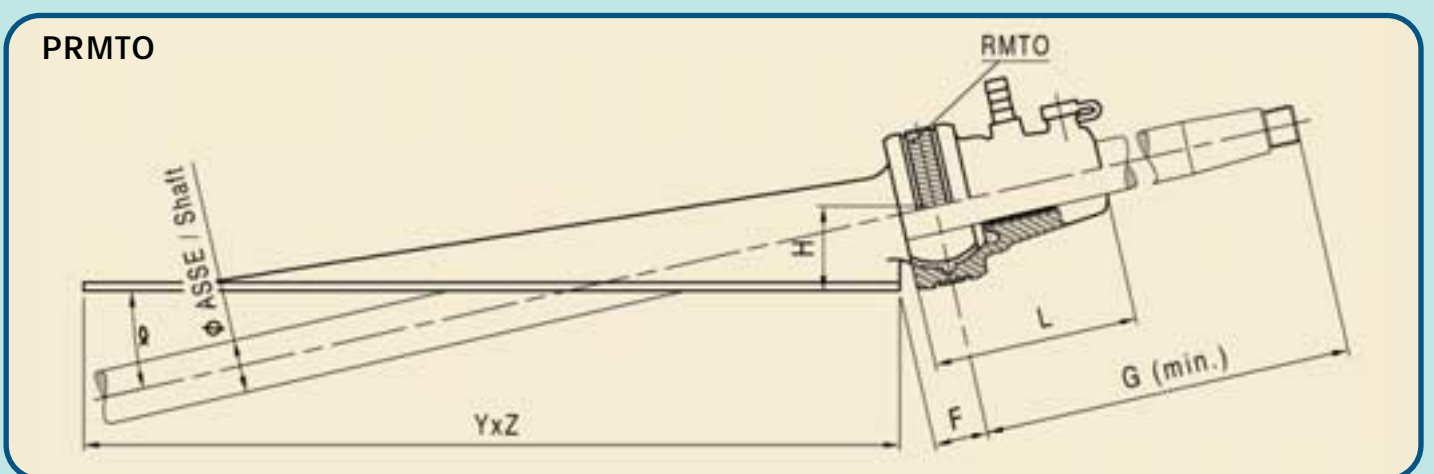


CODICE Part Number	ϕ ASSE Shaft mm	P mm		L mm	O mm
		BRONZO Bronze	RESINA Resin		
90900320	22	39	–	111	38
90900321	25	39	–		
90900301	25	–	42		
90900322	30	45	–	116	38
90900302	30	–	48		
90900323	35	48	–	123	38
90900303	35	–	54		
90900324	40	54	–	129	38
90900304	40	–	60		

TESTA SEMIRIGIDA CON TENUTA ASSIALE ORIENTABILE RMTO SemiRigid Head with revolving axial Seal RMTO type



PASSASCAFO BASE CON TENUTA ASSIALE ORIENTABILE RMTO SemiRigid Box with revolving axial Seal RMTO type



ASSE/Shaft	B	C	D	E	F	G	H	L	M	N	YxZ
25	52	100	49	40	25	400	48	111	20	89	460x90
30								116			
35	62	120	63	45	30	500	60	122	27	112	500x110
40								126			